

# TESA-HITE: LA NUOVA GENERAZIONE

LA VOSTRA MIGLIORE ESPERIENZA METROLOGICA,

OLTRE LA PRECISIONE E LA ROBUSTEZZA



# INSTALLARE LA MISURA IL PIÙ VICINO POSSIBILE ALL'OPERATORE

I misuratori verticali della gamma TESA-HITE sono strumenti progettati appositamente per la **misura in officina**, dove garantire una metrologia di qualità è solitamente complicato. Queste colonne sono spesso soggette a condizioni ambientali estreme (temperatura, spruzzi di liquidi, ecc. ...). Rendere affidabile la misura in simili circostanze rappresenta una sfida essenziale da affrontare per mantenere ed aumentare efficacemente la propria **produttività**.



## TESA-HITE MAGNA

Il suo robusto sistema di lettura magnetico ne fa l'altimetro ideale per misurare in condizioni particolarmente difficili.

Dimensioni disponibili

**400 mm - 700 mm**

Tecnologie brevettate integrate



*magna* system



## TESA-HITE

Sistema di lettura ottico per utenti alla ricerca di una maggiore precisione rispetto al suo omologo con sistema magnetico, senza però alcun compromesso sull'affidabilità a lungo termine.

Dimensioni disponibili

**400 mm - 700 mm**

Tecnologie brevettate integrate



*opto* system

# LA GARANZIA DI UN PRODOTTO DI QUALITÀ

I prodotti TESA sono soggetti, sin dalla fase del loro sviluppo, a severe norme interne, allineate ai più restrittivi standard internazionali. E' grazie a questo attento controllo che tutte le colonne TESA soddisfano la "Carta della Qualità", che ci sforziamo di mantenere sempre ai massimi livelli.



## Certificazione SCS

Ogni colonna della gamma è fornita con un certificato di taratura SCS (Swiss Calibration Service).

 *Eventuali costi aggiuntivi nascosti, legati ad una ricertificazione dello strumento dopo l'acquisto, sono così evitati.*



## Processo di taratura


Tutti i misuratori di altezze della gamma TESA sono tarati e verificati in conformità agli standard descritti dalla norma ISO 13225. Ogni strumento è pertanto controllato e calibrato seguendo delle procedure comparabili al reale utilizzo quotidiano.

 *Le specifiche tecniche annunciate sono in accordo con il reale utilizzo dello strumento.*



## Una filosofia di utilizzo per tutti

4 temi d'interfaccia a scelta, tastiera ergonomica, help contestuali: la gamma TESA-HITE è progettata per essere accessibile a qualsiasi profilo di operatore e rendere piacevole il suo utilizzo frequente.

 *1. Tempo di apprendimento breve.  
2. Autonomia operativa raggiunta in massimo 2 ore.  
3. Un tema basato sull'interfaccia dei modelli precedenti per una transizione «fluida» ai nuovi modelli.*



## Informazioni chiare

Nessun equivoco! In qualsiasi momento i valori visualizzati corrispondono unicamente ad una misura o ad un calcolo e non alla posizione istantanea del tastatore.

 *Diminuzione dei possibili errori dovuti ad un'errata interpretazione dei risultati visualizzati.*



## Una costruzione robusta

Oltre alla base in ghisa sferoidale, le colonne integrano dei materiali ampiamente collaudati ed utilizzati nella produzione di componenti industriali tradizionali.

 *L'utilizzo in officina richiede la stabilità dei componenti per assicurare l'affidabilità dello strumento nel tempo.*

Sistema di lettura  
TESA (brevettato)  
*magnaDsystem*

Supporto e  
tastatore di misura

Base in ghisa  
sferoidale

Superfici di appoggio  
e contatto

TESA-HITE MAGNA



4

TESA-Hite  
Magna

Display a colori  
retroilluminato

Tastiera  
chiara

Vite di bloccaggio del  
carrello

Vite di regolazione  
micrometrica

Manopola per lo  
spostamento manuale

Sistema di lettura  
TESA (brevettato)  
*opto $\mu$ system*

Display a colori  
retroilluminato

Tastiera  
chiara

Pulsante per l'attivazione  
del cuscino d'aria

Vite di bloccaggio del  
carrello

Vite di regolazione  
micrometrica

Manopola per lo  
spostamento manuale

Supporto e  
tastatore di misura

Base in ghisa  
sferoidale

Superfici di appoggio  
e contatto

TESA-HITE







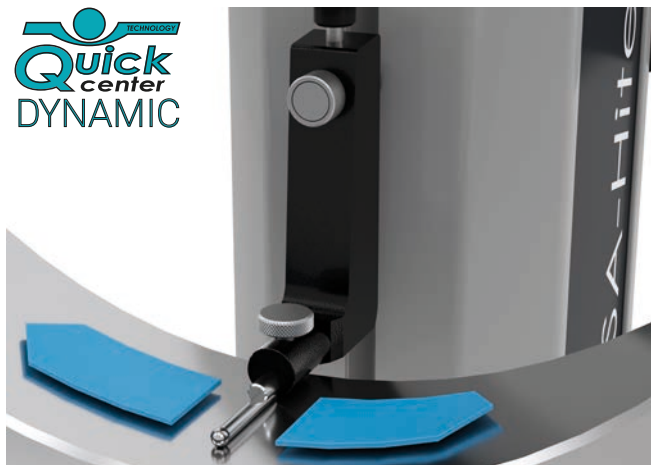
## Software intelligente

Derivata dalla consolidata tecnologia QUICKCENTER utilizzata nei modelli della gamma MICRO-HITE, l'intelligenza integrata QUICKCENTER DYNAMIC è un aiuto prezioso che semplifica le operazioni di misura dei punti d'inversione (minimo, massimo) e dei diametri.

Lo strumento rileva automaticamente il tipo di punto d'inversione misurato e rinvia l'informazione al display senza nessun intervento da parte dell'operatore, ad eccezione della misura stessa.



*La procedura di misura semplificata dei punti d'inversione riduce drasticamente il tempo necessario alla misura di fori e alberi.*



## Tastiera intuitiva e semplificata

Grazie ad una tastiera semplificata, con un numero di tasti ridotto allo stretto necessario, l'utilizzo risulta semplice, rapido e non lascia spazio alla confusione.



**1 tasto = 1 funzione**

*Non è più necessario spendere molte ore ad imparare a utilizzare lo strumento.*

*La gestione delle funzioni della colonna è intuitiva e permette quindi di evitare costi di formazione nascosti.*



## Impugnatura ergonomica

Utilizzate spesso la colonna? Nessun problema! Il comfort è sicuramente un criterio importante per il regolare utilizzo quotidiano di uno strumento ed il TESA-HITE è stato appositamente sviluppato per questo scopo.



*Comodità di postura del polso durante lo spostamento della colonna sul piano di lavoro.*



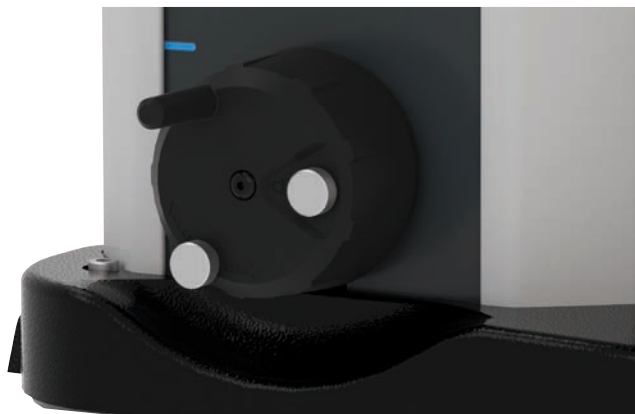
## Pronti ad ogni sfida

**IP65**

Le colonne della gamma TESA-HITE sono solitamente degli strumenti multi-operatore, soggetti ad un utilizzo frequente in ambienti molto difficili. In questo contesto, la tastiera svolge un ruolo di collegamento tra lo strumento e l'operatore. Il suo utilizzo intensivo ne fa quindi un elemento sensibile del sistema, che deve resistere nel tempo.



*L'alta resistenza della tastiera, necessaria per garantirne la longevità, è essenzialmente dovuta ad una scelta di componenti di alta qualità, che ne consentono un utilizzo sicuro, anche in ambienti soggetti ad eccessi di qualsiasi tipo (oli, acqua, ecc...).*



## Una risposta ad ogni esigenza

La manopola di spostamento del carrello di misura integra anche un sistema di regolazione micrometrica.



*La regolazione fine è spesso necessaria per posizionare in modo preciso il tastatore di misura in elementi piccoli. In alcuni casi è anche necessario bloccare il carrello per garantire una forza di misura costante sulla superficie da misurare.*

## Sistema magnetico brevettato TESA

Il sistema magnetico integrato nei modelli TESA-HITE MAGNA non è sensibile allo sporco che potrebbe penetrare nello strumento. Mentre la maggior parte dei sistemi ottici integrati richiede un livello di pulizia superiore, quello di TESA è generalmente molto più stabile. Infatti, non è in alcun modo influenzato da particelle di polvere o acqua comunemente presenti in ambienti chiusi come le officine meccaniche.



*Per qualsiasi ambiente di utilizzo noto come complicato, il sistema brevettato **MAGNA $\mu$ SYSTEM** offre un reale vantaggio ai misuratori di altezze TESA-HITE MAGNA. Il loro sistema di lettura più robusto li rende strumenti flessibili ed affidabili nel tempo.*





## Interfaccia chiara

Una buona lettura del display, unitamente ad informazioni chiare e senza equivoci, sono elementi importanti quando si utilizza frequentemente uno strumento.

A tal fine, il display è suddiviso in zone ben definite, che consentono all'operatore di concentrarsi sulle fasi essenziali della misura, senza dover decifrare i risultati visualizzati.

- 1. Tempo di apprendimento ridotto al minimo.
- 2. Soddisfazione dell'operatore.
- 3. Tasso di errore di trascrizione minimizzato.
- 4. Rendimento migliore.

## Help contestuale

Paura di perdersi nei meandri della complessità dell'interfaccia operatore? Niente affatto!

Nessuno stress! Se è necessaria un'azione da parte dell'operatore, il software avvisa mediante un'icona lampeggiante posta nella parte superiore del display.

- 1. L'operatore viene costantemente guidato e non si sente mai smarrito durante l'utilizzo dello strumento.
- 2. L'help contestuale è utile soprattutto nella fase di apprendimento della colonna.



## Ad ognuno la propria interfaccia

E' ora possibile personalizzare l'interfaccia. Un'opzione integrata nel software permette infatti di modificare le informazioni visualizzate sul display in funzione delle preferenze dell'operatore.

- 1. Dal momento che ogni operatore ha le proprie preferenze, il software consente di scegliere tra 4 temi predefiniti per visualizzare o nascondere determinate informazioni.

Per maggiore facilità di utilizzo, uno dei temi disponibili ripropone la stessa identica interfaccia dei modelli della generazione precedente.



# GESTIONE DEI DATI



Mediante il connettore TLC (TESA Link Connector) posto sul retro della tastiera, è possibile collegare lo strumento ad un PC o a qualsiasi altra periferica, per trasferirvi i risultati di misura.

Questo collegamento può essere eseguito via cavo o in modalità wireless.

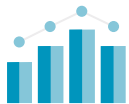
I dati possono essere inviati automaticamente dopo ogni misura o manualmente su richiesta dell'operatore.



## Recuperare i dati in tutta semplicità

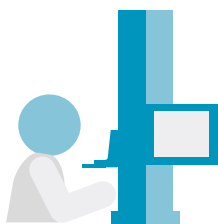
Le colonne di questa gamma, come la maggior parte degli strumenti TESA, sono compatibili con il **software gratuito** TESA DATA-VIEWER, che consente una gestione semplice e rapida di tutti i dati di misura.

I dati vengono trasferiti automaticamente in file con formati noti quali \*.xls, \*.csv o Q-DAS.



## Il software statistico semplice e rapido

Il software SPC (Statistical Process Control) TESA STAT-EXPRESS è il mezzo per calcolare in tempo reale tutte le caratteristiche importanti durante analisi statistiche. Di facile apprendimento, gestisce anche automaticamente i report di misura.



Invio dei  
dati grezzi



Analisi statistica in tempo reale

Creazione automatica  
di report di misura



Compatible with



## Per la statistica esigente

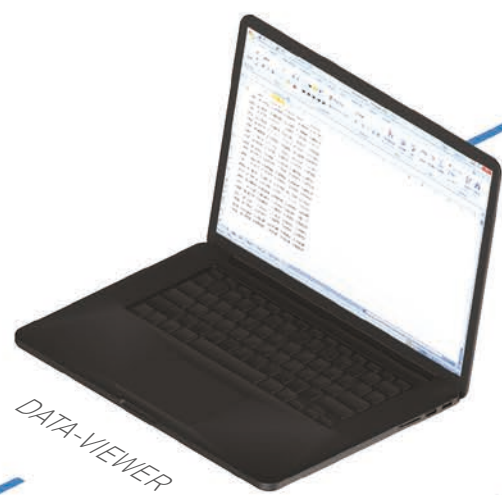
Per gli operatori con esigenze elevate, i software Q-DAS sapranno rispondere in modo idoneo alle richieste più specifiche:

- controllo e riferibilità
- recupero automatico dei dati
- impostazione di tabelle
- gestione della Qualità
- ottimizzazione dei processi produttivi
- monitoraggio della qualità del fornitore

TASTATORE 1D  
+  
PORTATASTATORE Ø 8 MM  
(00760222)  
+  
TESA TWIN-T10  
(04430013)



TLC-BLE  
(04760183)  
+  
DATA-VIEWER



DATA-VIEWER



Q-DAS

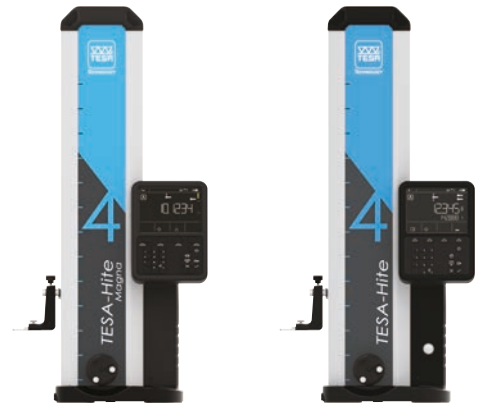


STAT-EXPRESS  
(04981002)



STAMPANTE DA  
TAVOLO





		TESA-HITE MAGNA	TESA-HITE
	Tastatura semplice	●	●
	Memorizzazione manuale della posizione corrente del tastatore	●	●
	Punto d'inversione	●	●
	Tastatura doppia	●	●
	Max, min, delta Parallelismo, planarità	●	●
	Visualizzazione continua della posizione corrente del tastatore	●	●
	Misure di perpendicolarità (meccanica, con visualizzatore esterno)		●
	Riferimenti	1	1
	Distanza	●	●
	Punto medio, altezza media	●	●
	Conversione mm/in	●	●
	Help contestuale	●	●
	Preset	●	●
	Invio dei dati tramite TLC	●	●
	Invio manuale o automatico dei dati	●	●
<b>1234</b>	4 temi di interfaccia	●	●



	TESA-HITE MAGNA		TESA-HITE		
Codice articolo	00730082	00730083	00730084	00730085	
MISURATORE	Spostamento manuale	●	●	●	●
	TESA-HITE MAGNA [mm]	400	700		
	TESA-HITE [mm]			400	700
	Cuscino d'aria			●	●
	Regolazione fine	●	●	●	●
	Blocco del doppio carrello	●	●	●	●
	Tastiera IP65	●	●	●	●
ACCESSORI	Portatastatore Ø 6 mm	●	●	●	●
	Tastatore, metallo duro, Ø 5 mm	●	●	●	●
	Riscontro di azzeramento 6,35 mm / .25 in	●	●		
	Riscontro di azzeramento 12,7 mm / .5 in			●	●
	Cappuccio di protezione			in opzione	
ALIMENTAZIONE	Batteria ricaricabile integrata	●	●	●	●
	Caricabatteria	●	●	●	●
	Cavo EUR per caricabatteria	●	●	●	●
	Cavo US per caricabatteria	●	●	●	●
	Cavo UK per caricabatteria	●	●	●	●
ALTRO	Certificato di taratura SCS	●	●	●	●
	1 anno di garanzia	●	●	●	●
	Contratto di manutenzione			su richiesta	





# TESA-HITE MAGNA



Colonna da officina



Spostamenti manuali



Modo di misura 1D



Con sistema di regolazione fine



Display a colori retroilluminato



Sistema di lettura magnetico



Certificato di taratura SCS incluso

	TESA-HITE MAGNA 400	TESA-HITE MAGNA 700
Campo di applicazione [mm]	415	715
Errore max. ammesso [ $\mu\text{m}$ ]	$\leq 8$	$\leq 8$
Ripetibilità ( $2\sigma$ ) [ $\mu\text{m}$ ]	su piani: $\leq 3$ su archi: $\leq 5$	su piani: $\leq 3$ su archi: $\leq 5$
Autonomia [ore]	60	60
Forza di tastatura [N]	$1,5 \pm 0,5$	$1,5 \pm 0,5$
Display [L x A, mm]	92 x 121	92 x 121
Dimensione delle cifre [L x A, mm]	10 x 21	10 x 21
Risoluzione [mm]	0,01 / 0,005 / 0,001	0,01 / 0,005 / 0,001
Grado di protezione	Sistema di misura: IP55 Tastiera: IP65	Sistema di misura: IP55 Tastiera: IP65
Massa [kg]	15	18



# TESA-HITE



Colonna da officina



Spostamenti manuali



Modo di misura 1D



Con sistema di regolazione fine



Display a colori retroilluminato



Sistema di lettura ottico



Certificato di taratura SCS incluso



Movimentazione su cuscino d'aria

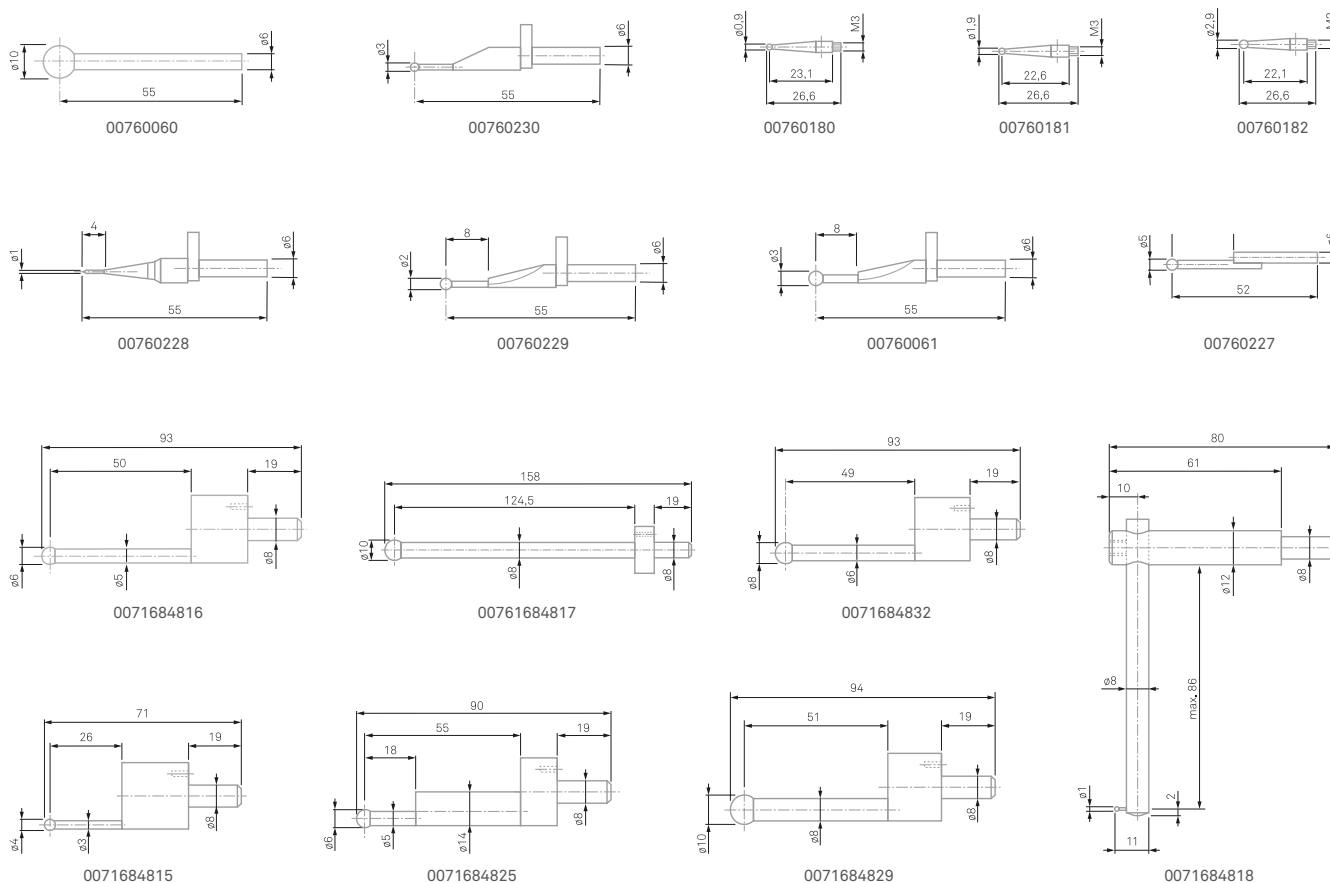
	TESA-HITE 400	TESA-HITE 700
Campo di applicazione [mm]	415	715
Errore max. ammesso [ $\mu\text{m}$ ], [L in mm]	$2,5+4L/1000$	$2,5+4L/1000$
Ripetibilità ( $2\sigma$ ) [ $\mu\text{m}$ ]	su piani: $\leq 2$ su archi: $\leq 3$	su piani: $\leq 2$ su archi: $\leq 3$
Scarto max. di perpendicolarità frontale meccanica [ $\mu\text{m}$ ]	9	13
Autonomia [ore]	60	60
Forza di tastatura [N]	$1,5 \pm 0,5$	$1,5 \pm 0,5$
Display [L x A, mm]	92 x 121	92 x 121
Dimensione delle cifre [L x A, mm]	10 x 21	10 x 21
Risoluzione [mm]	0,01 / 0,001 / 0,0001	0,01 / 0,001 / 0,0001
Grado di protezione	Tastiera: IP65	Tastiera: IP65
Massa [kg]	24	30



# Tastatori a sfera

I tastatori a sfera sono i più semplici e spesso i più utilizzati con i misuratori verticali, che vengono infatti forniti con un tastatore di questo tipo come standard. Per la loro forma questi accessori si prestano alla maggior parte delle applicazioni di misura.

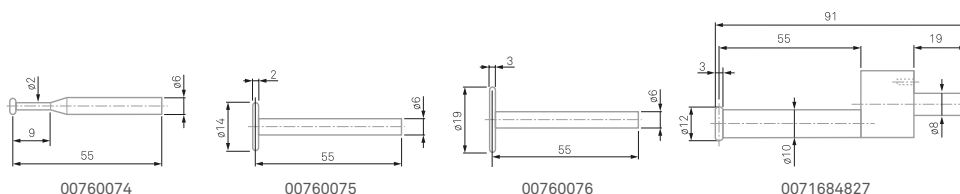
Tastatore a sfera Ø 0,9 mm	00760180	Fissaggio M3	Sfera in acciaio temprato
Tastatore a sfera Ø 1,9 mm	00760181	Fissaggio M3	Sfera in acciaio temprato
Tastatore a sfera Ø 2,9 mm	00760182	Fissaggio M3	Sfera in acciaio temprato
Tastatore a sfera Ø 1 mm	00760228	Fissaggio Ø 6 mm	Asta e sfera in metallo duro
Tastatore a sfera Ø 2 mm	00760229	Fissaggio Ø 6 mm	Asta e sfera in metallo duro
Tastatore a sfera Ø 3 mm	00760230	Fissaggio Ø 6 mm	Asta e sfera in metallo duro
Tastatore a sfera Ø 3 mm	00760061	Fissaggio Ø 6 mm	Sfera in metallo duro
Tastatore a sfera Ø 5 mm	00760227	Fissaggio Ø 6 mm	Asta e sfera in metallo duro
Tastatore a sfera Ø 10 mm	00760060	Fissaggio Ø 6 mm	Sfera in metallo duro
Tastatore a sfera Ø 1 mm	0071684818	Fissaggio Ø 8 mm	Asta regolabile per misure di profondità
Tastatore a sfera Ø 4 mm	0071684815	Fissaggio Ø 8 mm	Sfera in metallo duro
Tastatore a sfera Ø 6 mm	0071684825	Fissaggio Ø 8 mm	Sfera in metallo duro
Tastatore a sfera Ø 6 mm	0071684816	Fissaggio Ø 8 mm	Sfera in metallo duro
Tastatore a sfera Ø 8 mm	0071684832	Fissaggio Ø 8 mm	Sfera in metallo duro
Tastatore a sfera Ø 10 mm	0071684817	Fissaggio Ø 8 mm	Sfera in metallo duro
Tastatore a sfera Ø 10 mm	0071684829	Fissaggio Ø 8 mm	Sfera in metallo duro



# Tastatori a disco

Questi tastatori hanno la forma di un disco, con spessore e diametro variabile, per consentire la misura di spallamenti e scanalature. Questi accessori sono spesso utilizzati per misure interne di fori in quanto rappresentano un'ottima alternativa quando gli stili a stella non possono essere usati.

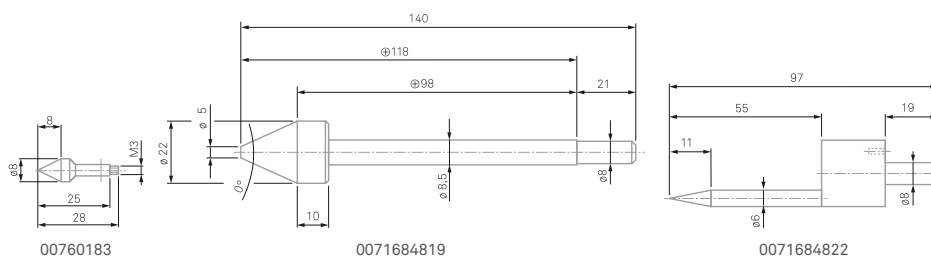
Tastatore a disco Ø 4,5 mm	00760074	Fissaggio Ø 6 mm, disco in metallo duro
Tastatore a disco Ø 14 mm	00760075	Fissaggio Ø 6 mm, disco in metallo duro
Tastatore a disco Ø 19 mm	00760076	Fissaggio Ø 6 mm, disco in metallo duro
Tastatore a disco Ø 12 mm	0071684827	Fissaggio Ø 8 mm



# Tastatori conici

I tastatori conici sono utilizzati soprattutto per determinare il posizionamento di fori in quanto la loro forma consente un rapido posizionamento meccanico al centro di questi elementi.

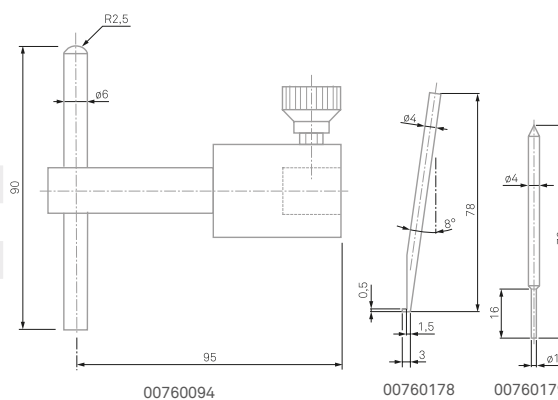
Tastatore conico Ø 8 mm	00760183	Fissaggio M3, acciaio temprato
Tastatore conico Ø 6 mm	0071684822	Fissaggio Ø 8 mm, acciaio temprato
Tastatore conico Ø 22 mm	0071684819	Fissaggio Ø 8 mm, acciaio temprato



# Tastatori ad asta

I tastatori ad asta sono utilizzati soprattutto per misure di gole, spallamenti, fori ciechi...

Tastatore con asta	00760094	acciaio temprato
Asta, angolo di inclinazione 8°	00760178	acciaio temprato
Asta cilindrica	00760179	metallo duro

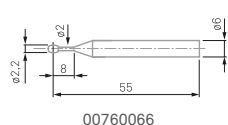




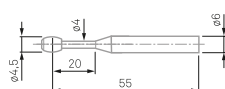
## Tastatori cilindrici o a botte

I tastatori cilindrici sono spesso utilizzati per misure di elementi che non possono essere misurati, se non con difficoltà, con un tastatore a sfera semplice. In alcuni casi, infatti, il contatto tra l'accessorio ed il pezzo da misurare non può essere garantito se l'estremità dell'accessorio è una sfera. Questi tastatori vengono anche utilizzati per misure di elementi filettati e spesso per determinare il centro di fori filettati.

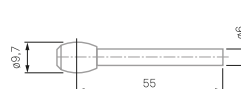
Tastatore a botte $\varnothing$ 2,2 mm	00760066	Fissaggio $\varnothing$ 6 mm, superficie di misura in metallo duro
Tastatore a botte $\varnothing$ 4,5 mm	00760067	Fissaggio $\varnothing$ 6 mm, superficie di misura in metallo duro
Tastatore a botte $\varnothing$ 9,7 mm	00760068	Fissaggio $\varnothing$ 6 mm, superficie di misura in metallo duro
Tastatore cilindrico $\varnothing$ 2 mm	00760082	Fissaggio $\varnothing$ 6 mm, superficie di misura in metallo duro
Tastatore cilindrico $\varnothing$ 10 mm	00760093	Corpo in acciaio temprato, superficie di misura in metallo duro
Tastatore cilindrico $\varnothing$ 10 mm	0071684820	Fissaggio $\varnothing$ 8 mm, acciaio



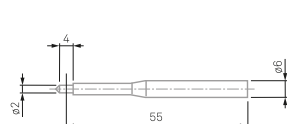
00760066



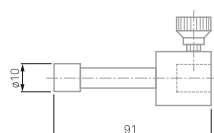
00760067



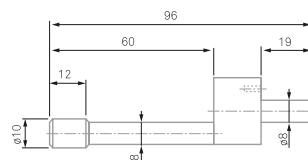
00760068



00760082



00760093



0071684820

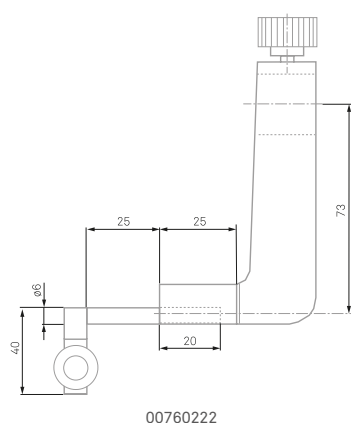


## Accessori per misure di perpendicolarità

I TESA-HITE consentono anche di determinare scarti di perpendicolarità in quanto sono controllati meccanicamente sul piano frontale. Questa applicazione richiede però l'utilizzo di svariati accessori aggiuntivi, come un visualizzatore esterno di tipo TWIN-T10, un tastatore induttivo ed un supporto per fissarlo alla colonna.

Sono possibili anche altre configurazioni. Per maggiori dettagli, contattare il rivenditore locale.

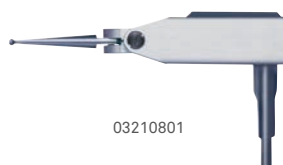
Portatastatore $\varnothing$ 8 mm	00760222	Per comparatori a leva o tastatori 1D
Tastatore GT 31	03210801	Campo di misura $\pm 0,3$ mm, forza 0,02 N
Tastatore GT 31	03210802	Campo di misura $\pm 0,3$ mm, forza 0,1 N
Tastatore GT 31	03210803	Campo di misura $\pm 0,3$ mm, forza 0,2 N
Tastatore GT 61	03230041	Campo di misura $\pm 5$ mm, forza 0,9 N
Visualizzatore TESA TWIN-T10	04430013	Porta TLC integrata per la trasmissione dei dati



00760222



03230041



03210801



04430013

# SET DI ACCESSORI

			Kit 1 4 elementi 00760232	Kit 2 8 elementi 00760173	Kit 3 17 elementi 00760148	Kit 4 9 elementi 00760175	
<b>Composto da</b>							
PORTATASTATORI	00760057	Portatastatore Ø 6 mm per estendere il campo di applicazione			●		
	00760086	Portatastatore Ø 6 mm per profondità fino a 110 mm			●		
	00760087	Portatastatore Ø 6 mm per profondità fino a 185 mm			●		
	00760177	Adattatore per tastatori M3				●	
TASTATORI	00760060	Tastatore a sfera Ø 10 mm, fissaggio Ø 6 mm		●	●		
	00760061	Tastatore a sfera Ø 3 mm, fissaggio Ø 6 mm	●	●	●		
	00760066	Tastatore a botte Ø 2,2 mm, fissaggio Ø 6 mm			●		
	00760067	Tastatore a botte Ø 4,5 mm, fissaggio Ø 6 mm			●		
	00760068	Tastatore a botte Ø 9,7 mm, fissaggio Ø 6 mm			●		
	00760074	Tastatore a disco Ø 4,5 mm, fissaggio Ø 6 mm			●		
	00760075	Tastatore a disco Ø 14 mm, fissaggio Ø 6 mm	●	●	●		
	00760076	Tastatore a disco Ø 19 mm, fissaggio Ø 6 mm			●		
	00760082	Tastatore cilindrico Ø 2 mm, fissaggio Ø 6 mm	●		●		
	00760093	Tastatore cilindrico Ø 10 mm		●	●		
	00760094	Tastatore con asta, acciaio temprato	●	●	●		
	00760180	Tastatore a sfera Ø 0,9 mm, fissaggio M3				●	
	00760181	Tastatore a sfera Ø 1,9 mm, fissaggio M3				●	
	00760182	Tastatore a sfera Ø 2,9 mm, fissaggio M3				●	
	00760183	Tastatore conico Ø 8 mm, fissaggio M3				●	
	00760228	Tastatore a sfera Ø 1 mm, fissaggio Ø 6 mm		●	●		
	00760229	Tastatore a sfera Ø 2 mm, fissaggio Ø 6 mm		●	●		
	00760230	Tastatore a sfera Ø 3 mm, fissaggio Ø 6 mm		●	●		
	PROLUNGHE	00760184	Prolunga M3, L 20 mm				●
		00760185	Prolunga M3-M2,5, L 20 mm				●
ASTE	00760178	Asta in acciaio, angolo di inclinazione 8°				●	
	00760179	Asta cilindrica in metallo duro				●	

# ALTRI ACCESSORI

GESTIONE DEI DATI	Software TESA DATA-DIRECT	04981001	Per la formattazione dei dati
	Software TESA STAT-EXPRESS	04981002	Per l'analisi statistica dei dati
	Software TESA DATA-VIEWER	-	Download gratuito dal sito Internet di TESA
	Software Q-DAS (qs-STAT, ...)	-	Contattare il rivenditore locale
	Cavo TLC a DIGIMATIC	04760182	-
	Cavo TLC a USB	04760181	-
	Trasmettitore TLC-BLE (Bluetooth®)	04760184	-
	Ricevitore USB + cavo 1,5 m	04760185	Da utilizzare con 04760184
	Kit di avvio TLC-BLE	04760183	= 04760184 + 04760185
PULIZIA E PROTEZIONE	Cappuccio di protezione, 600 mm	00760152	-
	Cappuccio di protezione, 900 mm	00760153	-
	Liquido di pulizia	00760249	Per piano in granito
ALIMENTAZIONE ELETTRICA	Caricabatteria	00760251	-
	Cavo per caricabatteria	04761055	Per l'Europa
	Cavo per caricabatteria	04761056	Per gli USA
	Cavo per caricabatteria	04761072	Per il Regno Unito
	Pezzo di esercizio	00760124	-

# L'ASSISTENZA TESA, LA NOSTRA PRIORITÀ

Per TESA il Servizio Clienti è fondamentale. Soddisfare le aspettative metrologiche più esigenti dei nostri clienti ed aiutarli a trovare delle soluzioni è la nostra sfida quotidiana.



## Taratura

Per preservare la precisione di misura degli strumenti, TESA controlla e calibra la vostra strumentazione fornendo un certificato di taratura SCS (Swiss Calibration Service) o un rapporto di misura TESA.



## Riparazione

Il vostro misuratore di altezze necessita una riparazione? TESA vi propone delle soluzioni rapide di riparazione, permuta e noleggio, sia che il vostro strumento sia in garanzia o meno.



## Supporto tecnico

Assistenza sul prodotto e supporto tecnico sono sempre disponibili per tutti gli strumenti TESA.



## Formazione

Per rispondere al meglio alle vostre esigenze è prevista una gamma completa di corsi: formazione per l'operatore in fase di installazione, formazione sul prodotto presso TESA, formazioni in loco e personalizzate.



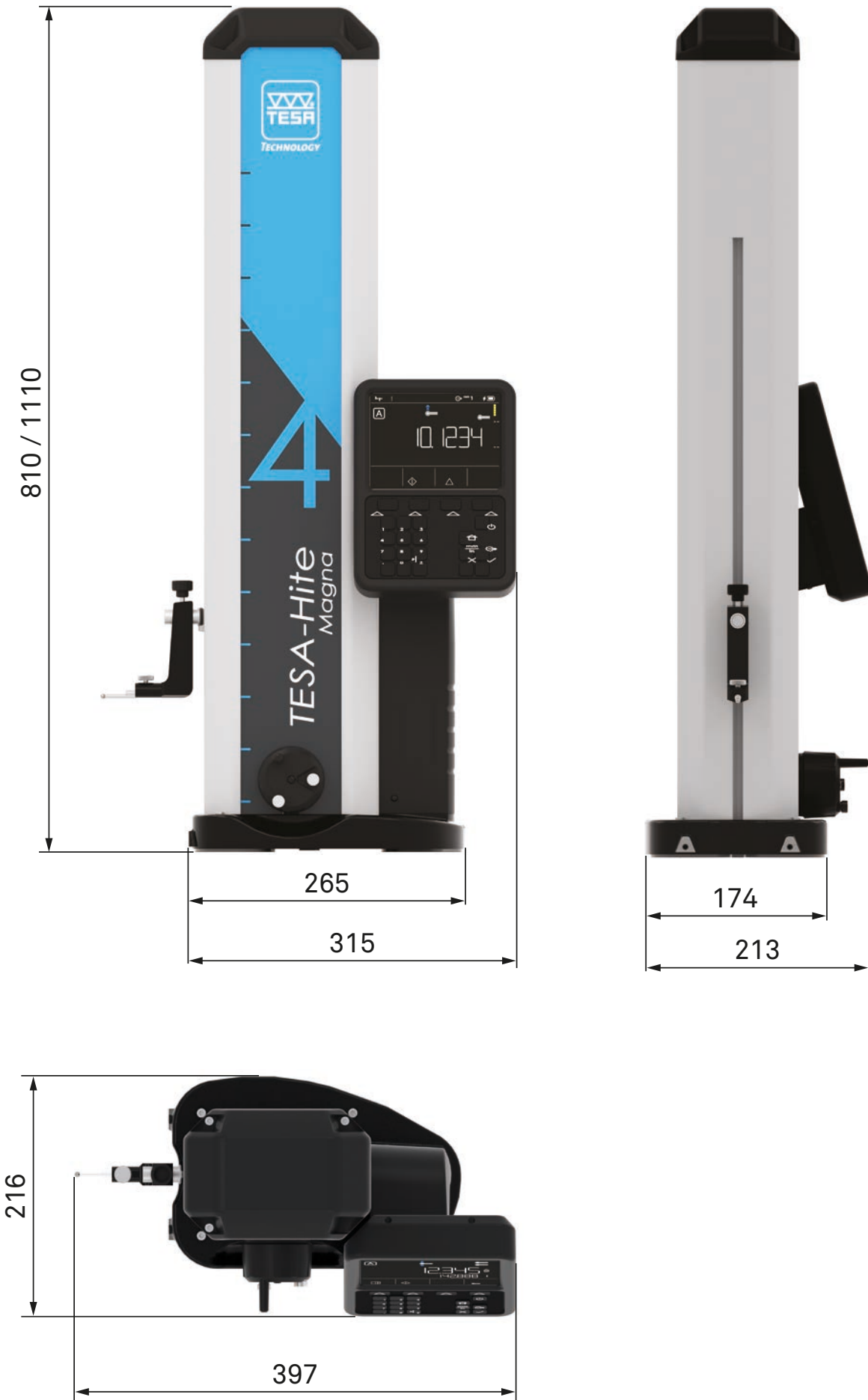
## Manutenzione

Lavorate con tranquillità e senza pensieri grazie al contratto di manutenzione preventiva TESA, che vi consente di prolungare la durata di vita dei vostri strumenti e di preservarne la precisione.



## Personalizzazione dei tastatori

Per eventuali esigenze particolari di misura, TESA propone di realizzare dei tastatori di misura personalizzati, in base alle vostre specifiche richieste.







**HEXAGON**  
MANUFACTURING INTELLIGENCE

Hexagon Manufacturing Intelligence supporta le aziende industriali nello sviluppo delle “tecnologie di rottura” di oggi e dei prodotti che cambieranno la vita domani. In qualità di leader nelle soluzioni di metrologia e produzione, la nostra competenza di “sensing, thinking, acting”, acquisizione, analisi e uso attivo di dati di misura, offre ai nostri clienti la fiducia di poter accelerare la produttività, migliorando nello stesso tempo la qualità del prodotto.

Attraverso una rete di centri servizi locali, stabilimenti produttivi e commercial operation nei cinque continenti, plasmiamo il cambiamento intelligente nella produzione per costruire un mondo in cui la qualità guidi la produttività. Per maggiori informazioni visitate [HexagonMI.com](http://HexagonMI.com).

Hexagon Manufacturing Intelligence è parte di Hexagon (Nasdaq Stoccolma: HEXA B; [hexagon.com](http://hexagon.com)), leader globale nella fornitura di tecnologie informatiche che guidano la qualità e la produttività nelle applicazioni geospaziali e nelle aziende industriali.

-  MACCHINE DI MISURA A COORDINATE
-  SCANSIONE LASER 3D
-  SENSORI
-  BRACCI DI MISURA PORTATILI
-  SERVIZI
-  LASER TRACKER E STAZIONI LASER
-  SISTEMI OTTICI E MULTISENORE
-  SCANNER A LUCE BIANCA
-  SOFTWARE METROLOGICI
-  CAD / CAM
-  ANALISI STATISTICA
-  APPLICAZIONI AUTOMATIZZATE
-  STRUMENTI DI MISURA DI PRECISIONE (CALIBRI, MICROMETRI, MISURATORE DI ALTEZZE, ECC...)
-  SOFTWARE DI PROGETTAZIONE E STIMA DEI COSTI



**TESA**  
TECHNOLOGY

Fondata nel 1941, con sede a Renens, in Svizzera, TESA produce e commercializza strumenti di misura di precisione, garanzia di qualità, affidabilità e longevità.

Da più di 75 anni, TESA si distingue sul mercato per l'eccellenza dei suoi prodotti, il suo know-how unico nella micromeccanica e nelle lavorazioni di precisione, nonché per la sua esperienza ampiamente testata nel campo della metrologia dimensionale.

Il marchio TESA è leader mondiale dei misuratori verticali e figura emblematica per la sua vasta gamma di strumenti comprendente: calibri a corsoio, micrometri, comparatori, comparatori a leva e tastatori induttivi. TESA s'impone come

vero e proprio riferimento nel controllo in accettazione, nelle officine produttive e nei laboratori di controllo qualità.

L'azienda si concentra soprattutto sull'industria meccanica, micromeccanica, automobilistica, aeronautica, orologiera e medica tramite la sua rete di distribuzione mondiale.

Dal 2001 TESA fa parte di Hexagon, leader mondiale nelle tecnologie di progettazione.

[TESAtechnology.com](http://TESAtechnology.com)